



CoreLine Trunking

LL121X LED80S/840 1x PSD DA20 7 WH

CoreLine Trunking - 3 pcs - LED Module, system flux 8000 lm - Power supply unit with DALI interface - Double asymmetric optic 20° - - - 7 conductors - - - Feed-through wiring 7-phase - Ceiling-mounting bracket - White - - - -

Независимо от того, новое ли или отреставрированное сооружение, клиенты стремятся применять световые решения, обеспечивающие высокое качество освещения и существенную экономию затрат на энергоносители и обслуживание. Новую линейку светодиодов CoreLine Trunking можно использовать для замены общего освещения. Простой процесс выбора, монтажа и обслуживания обеспечивает легкий переход.

Данные о продукции

Общая информация	
Количество источников света	3 [3 pcs]
Код лампового семейства	LED80S [LED Module, system flux 8000 lm]
Угол расхождения луча от источника света	120 °
Цвет источника света	Нейтральный белый 840
Сменный источник света	No
Количество единиц ПРА	1 unit
Драйвер/блок питания/трансформатор	PSD [Power supply unit with DALI interface]
Драйвер в комплекте	Yes
Тип оптики	DA20 [Double asymmetric optic 20°]
Тип оптического плафона/линзы	No [-]
Распределение света светильника	98° x 104°
Аварийное освещение	No [-]

Интерфейс управления	DALI
Внутренняя проводка	Standard
Внутренняя проводка электропитания светильника	Feed-through wiring 7-phase
Соединение	Блок подключения семиполюсный
Кабель	-
Класс защиты по МЭК	Класс безопасности I
Монтаж	SMB [Ceiling-mounting bracket]
Готовность к монтажу	-
Испытание на воспламеняемость от раскаленной проволоки	Температура 650°C, продолжительность 5 с
Знак пожароопасности	F [For mounting on normally flammable surfaces]
Прилагаемые аксессуары	MB-SW [Mounting bracket for suspension wire]

CoreLine Trunking

Маркировка CE	CE mark
Метка ENEC	ENEC mark
Гарантийный период	5 лет
Механические аксессуары	No [-]
Примечания	* - По данным методической публикации Lighting Europe «Evaluating performance of LED based luminaires - January 2018» (Оценка характеристик светодиодных светильников — январь 2018 г.): статистически нет релевантной разницы стабильности светового потока между B50 и, например, B10. Поэтому средний срок эксплуатации (B50) также представляет значение B10.
Постоянная светоотдача	No
Количество продуктов на прерывателе (16 А, тип В)	24
Соответствие стандарту EU RoHS	Да
Код семейства продуктов	LL121X [CoreLine Trunking]
Универсальная оценка бликования CEN	Not applicable

Технические характеристики освещения

Распределение света	DIR [Direct lighting]
---------------------	------------------------

Эксплуатационные и электрические характеристики

Входное напряжение	220 to 240 V
Входная частота	50–60 Hz
Напряжение сигнала управления	0–16 V DC DALI
Цепь	No [-]
Опция цепи	7 [7 conductors]
Начальная потребляемая мощность при постоянной светоотдаче (CLO)	- W
Средняя потребляемая мощность при постоянной светоотдаче (CLO)	- W
Пусковой ток	22 A
Время пуска	0,275 ms
Коэффициент мощности (мин.)	0.97

Системы управления и регулировка яркости света

Возможность изменения яркости света	Yes
-------------------------------------	-----

Механические компоненты и корпус

Материал корпуса	Сталь
Материал отражателя	-
Оптический материал	Acrylate
Материал оптической крышки/линзы	Акрилат
Материал фиксации	Сталь
Покрытие оптической крышки/линзы	Матовое
Общая длина	1730 mm

Общая ширина	95 mm
Общая высота	52 mm
Высота	52 mm
Диаметр	-
Цвет	White
Размеры (высота x ширина x глубина)	52 x 95 x 1730 mm (2 x 3.7 x 68.1 in)

Соответствие требованиям и область применения

Код защиты от проникновения	IP20 [Защита пальцев]
Код степени защиты от механических воздействий	IK02 [0.2 J standard]

Первоначальная производительность (соответствие МЭК)

Начальная светоотдача (система со светоотдачей)	8000 lm
Допустимое отклонение светового потока	+/-1%
Начальная эффективность освещения светодиода	148 lm/W
Нач. корр. цветовая температура	4000 K
Нач. индекс цветопередачи	≥80
Начальная цветность	(0.38, 0.38) SDCM <3
Начальная входная мощность	54 W
Допустимое значение потребляемой мощности	+/-10%

Производительность со временем (соответствие МЭК)

Частота отказов ПРА при среднем сроке эксплуатации 50 000 ч	5 %
Стабильность светового потока при среднем сроке эксплуатации* 50 000 ч	L80

Условия эксплуатации

Диапазон температуры окружающей среды	-20 to +35 °C
Температура окружающей среды для наилучшей производительности Tq	25 °C
Максимальный уровень уменьшения яркости света	1%
Подходит для случайного переключения	No

Данные об изделии

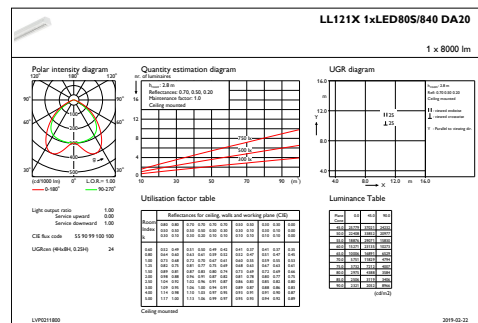
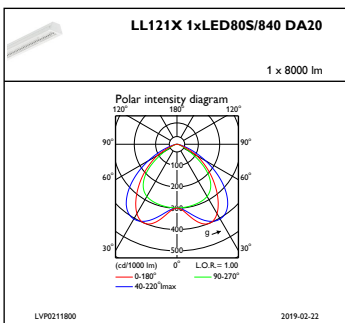
Полный код продукта	871869638137300
Название продукта для заказа	LL121X LED80S/840 1x PSD DA20 7 WH
EAN/UPC — продукт	8718696381373
Код заказа	910925864017
Нумератор — количество на упаковку	1
Нумератор— упаковок на внешний короб	1
Материал (SAP)	910925864017
Вес нетто (шт.) SAP	3,850 kg



//

CoreLine electr. units LL120X-LL122X

Фотометрические данные



IFPC1_LL121X1xLED80S840DA20

IFGU1_LL121X1xLED80S840DA20

