



# MHN/W-TD

## MHN-TD 70W/730 RX7s 1CT/12

Двухцокольные кварцевые металлогалогенные лампы

### Предупреждение и условия безопасности

- Даже при проведении испытаний используйте только светильник в корпусе (IEC61167, IEC 62035, IEC60598)
- Светильник должен удерживать горячие осколки лампы в случае ее разрушения
- Контрольный ПРА должен обеспечивать защиту по окончании срока службы (IEC61167, IEC 62035)
- Крайне маловероятно, что разбитая лампа может представлять какую-либо угрозу вашему здоровью. Если у вас разбилась лампа, проветрите комнату в течение 30 минут и уберите осколки, желательно в перчатках. Положите их в герметичный полиэтиленовый пакет и передайте на местное предприятие по утилизации отходов. Не используйте пылесос.

### Данные о продукции

Общая информация		
Цоколь	RX7S [ RX7s]	
Рабочее положение	P45 [ Parallel +/-45D or Horizontal(HOR)]	
Срок службы до 5 % отказов (мин.)	4000 h	
Срок службы до 5 % отказов (ном.)	5000 h	
Срок службы до 20 % отказов (мин.)	5800 h	
Срок службы до 20 % отказов (ном.)	7000 h	
Срок службы до 50 % отказов (мин.)	7500 h	
Срок службы до 50 % отказов (ном.)	9000 h	
Код ANSI, HID	M85/E	
Сноска, HID 1	Color characteristics may vary somewhat from one lamp type to another. Time should be allowed for the lamp to stabilize in color when it is turned on for the first time or if for any reason its operating position is changed. This may require several hours' operation, with more than	one start. Lamp color and output may change temporarily if the lamp is subjected to excess vibration or shock. Lamp color characteristics may change after long accumulate operating time.
		<b>Сноска, HID 2</b>
		Performance may not be satisfactory unless operated within specified operating positions. (374)
		<b>Исходное измерение потока</b>
		Sphere
Технические характеристики освещения		
Код цвета		730 [ Цветовая температура 3000K]
Светоотдача (ном.)		5800 lm
Светоотдача (номинальная) (мин.)		5220 lm
Светоотдача (номинальная) (ном.)		5800 lm
Обозначение цвета		Warm White (WW)
Стабильность светового потока 10 000 ч (мин.)		45 %

## MHN/W-TD

Стабильность светового потока 10 000 ч (ном.)	55 %
Стабильность светового потока 2000 ч (мин.)	59 %
Стабильность светового потока 2000 ч (ном.)	65 %
Стабильность светового потока 5000 ч (мин.)	53 %
Стабильность светового потока 5000 ч (ном.)	60 %
Координата цветности X (ном.)	0,434
Координата цветности Y (ном.)	0,398
Коррелированная цветовая температура (ном.)	3000 K
Эффективность освещения (ном.) (мин.)	67 lm/W
Эффективность освещения (номинальная) (ном.)	75 lm/W
Коэффициент цветопередачи (ном.)	65

### Эксплуатационные и электрические характеристики

Power (Rated) (Nom)	77,0 W
Рабочий ток лампы (макс.)	1,35 A
Ток лампы (EM) (ном.)	0,98 A
Напряжение сети пуска (макс.)	198 V
Пиковое напряжение пуска (макс.)	5000 V
Напряжение сети пуска (мин.)	198 V
Пиковое напряжение пуска (мин.)	1800 V
Напряжение (макс.)	98 V
Напряжение (мин.)	78 V
Напряжение (ном.)	90 V

### Системы управления и регулировка яркости света

Возможность изменения яркости света	No
-------------------------------------	----

### Механические компоненты и корпус

Финишная обработка колбы	Прозрачный
Информация о цоколе	na [ - ]

Форма колбы	TD
-------------	----

### Соответствие требованиям и область применения

Класс энергоэффективности	G
Содержание ртути (Hg) (макс.)	13,4 mg
Содержание ртути (Hg) (ном.)	13,4 mg
Энергопотребление кВт-час/1000 ч	77 kWh
Регистрационный номер в EPREL	473286

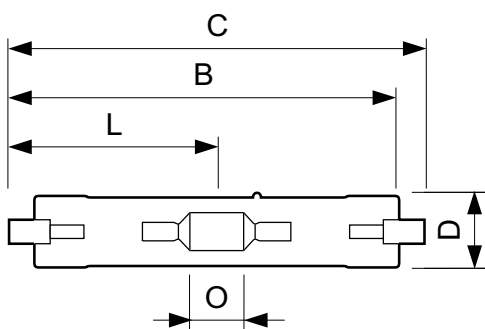
### Требования по дизайну светильника

Температура колбы (макс.)	500 °C
Скачок минимальной разности температур (макс.)	280 °C
Скачок минимальной разности температур (макс.) —	280 °C
DUP (не использовать)	

### Данные об изделии

Полный код продукта	871829121530100
Название продукта для заказа	MHN-TD 70W/730 RX7s 1CT/12
EAN/UPC — продукт	8718291215301
Код заказа	928482400092
Нумератор — количество на упаковку	1
Расчетное местное кодовое описание (B2B)	LAMPADA HALETO METALICO MHN-TD70W-730
Нумератор — упаковок на внешний короб	12
Материал (SAP)	928482400092
Вес нетто (шт.)	0,028 kg
Код ILCOS	MD/UB-70/730-H-RX7s-22/117.6

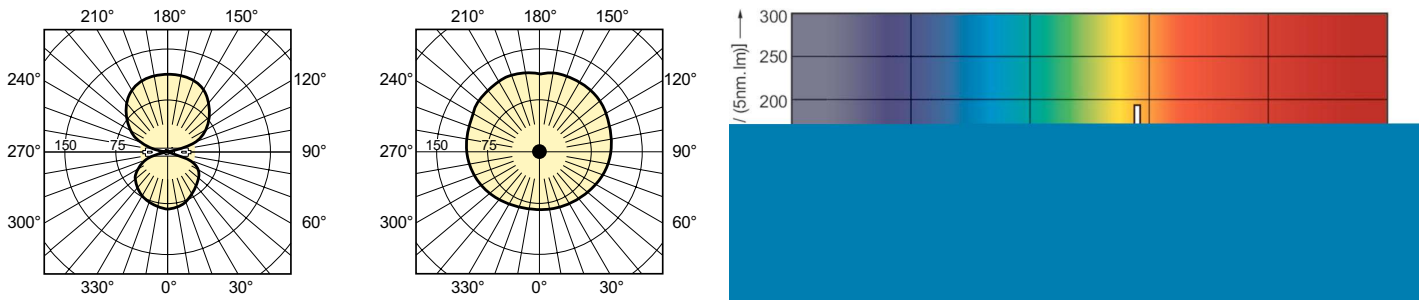
### Чертеж размеров



MHN-TD 70W/730 RX7s 1CT/12

Product	D (max)	D	O	C (max)
MHN-TD 70W/730 RX7s 1CT/12	19,5 mm	0,75 in	7,7 mm	117,6 mm

Фотометрические данные



LDLD\_MHN-TD-Light distribution diagram

