



HF-Regulator Intelligent Touch DALI для ламп TL5 (ECO)/TL-D/PL-L

HF-Ri TD 2 28/35/49/54 TL5 E+ 195-240V

Саморегулирующийся высокочастотный электронный балласт с возможностью уменьшения яркости света на основе цифрового протокола DALI (Digital Addressable Lighting Interface) или протокола кнопочного контакта Touch and Dim, для люминесцентных ламп. Отвечает требованиям стандарта A1BAT, то есть будет соответствовать даже тем нормам, которые будут приниматься в будущем. С помощью специальной команды можно проследить энергопотребление системы, а с помощью другой команды можно узнать, лампы какой мощности подключены. В сочетании с системами управления обеспечивает дополнительную экономию электроэнергии.

Данные о продукции

Общая информация	
Код области применения	E+
Версия	mk2
Тип лампы	TL5
Количество ламп	2 штука/единица
Количество продуктов на прерывателе (16 А, тип В) (ном.)	18
Автоматический перезапуск	Yes
Эксплуатационные и электрические характеристики	
Входное напряжение	195-240 V

Входная частота	50–60 Hz
Рабочая частота (макс.)	110 kHz
Рабочая частота (мин.)	45 kHz
Метод пуска	Warm Start
Коэффициент амплитуды (макс.)	1,7
Коэффициент мощности при нагрузке 100 % (ном.)	0,95
Время пуска (макс.)	1 s
Характеристики сетевого напряжения (переменного тока)	-8%–+6%
Безопасность сетевого напряжения (переменного тока)	-10%–+10%

HF-Regulator Intelligent Touch DALI для ламп TL5 (ECO)/TL-D/PL-L

Утечка тока на землю (макс.)	0,5 mA
Длительность импульса пускового тока	0,25 ms
Потребляемая мощность в режиме ожидания (макс.)	0,25 W
Коэффициент балласта (ном.)	1
Потеря мощности (ном.)	7.2 W
Пиковый пусковой ток (макс.)	28 A
Эффективность при полной нагрузке [%]	93,58 %

Проводка

Клеммы входа, тип разъема	WAGO 251 universal connector [Suitable for both automatic wiring (ALF and ADS) and manual wiring]
Провода выхода — взаимная емкость кабеля (макс.)	200 pF
Тип разъема выходных клемм	WAGO 251 universal connector [Suitable for both automatic wiring (ALF and ADS) and manual wiring]
Клеммы входа управления, тип разъема	WAGO 251 universal connector [Suitable for both automatic wiring (ALF and ADS) and manual wiring]
Длина снятия изоляции провода	8.0-9.0 mm
Двойной прожектор главный-подчиненный	Yes [Master/Slave operation possible]
Поперечное сечение входной клеммы управления	0.50-1.00 mm ²
Поперечное сечение входной клеммы	0.50-1.00 mm ²
Поперечное сечение выходной клеммы	0.50-1.00 mm ²
Автоматическая вставка (ALF/ADS), поперечное сечение провода	0.75 mm ²
Емкость кабеля, провода выхода — заземление (макс.)	200 pF

Характеристики системы

Номинальная мощность балласта-лампы	28-35-49-54 W
Номинальная мощность лампы на TL-D	58 W
Мощность системы на TL-D	108.1 W
Мощность лампы на TL-D	101.1 W
Потеря мощности на TL-D	7.1 W
Номинальная мощность лампы PL-L	55 W
Мощность системы PL-L	108.4 W
Мощность лампы на PL-L	101.6 W
Потеря мощности на PL-L	6.8 W
Номинальная мощность лампы на TL5	28/35/49/54 W
Мощность системы на TL5	63.0/77.9/111.4 W
Мощность лампы на TL5	58.9/73.6/107.2/113.4 W
Потеря мощности на TL5	4.1/4.3/4.2/6.3 W
Номинальная мощность лампы на TL5 ECO	25/32/45/50 W
Мощность системы на TL5 ECO	53.7/70.3/99.7/108.7 W
Мощность лампы на TL5 ECO	50.8/66.5/95.6/102.7 W
Номинальная мощность лампы на TL-D ECO	51 W
Мощность системы на TL-D ECO	95.8 W
Потеря мощности на TL-D ECO	6.0 W
Мощность лампы TL-D ECO	89.8 W

Потеря мощности на TL5 ECO	2.9/3.8/4.1/6.0 W
----------------------------	-------------------

Температура

Температура окружающей среды (макс.)	50 °C
Температура окружающей среды (мин.)	-25 °C
Температура хранения (макс.)	80 °C
Температура хранения (мин.)	-40 °C
Температура корпуса в течение срока службы (макс.)	75 °C
Температура корпуса максимальная (макс.)	75 °C
Температура стабильной работы лампы	15 °C
Температура запуска (макс.)	50 °C
Температура пуска (мин.)	-25 °C

Системы управления и регулировка яркости света

Интерфейс управления	TD
Регулируемый уровень мощности	1%-100%
Защита входа управления	Yes (Basic insulation)

Механические компоненты и корпус

Корпус	L 359x30x21
--------	-------------

Аварийный режим работы

Напряжение аккумулятора для пуска лампы	198-254 V
Напряжение аккумулятора для работы лампы	176-254

Соответствие требованиям и область применения

Показатель энергоэффективности	A1 BAT
Классификация IP	IP 20 [Ingress Protection 20]
ЭМП: 9 кГц... 30 МГц	EN55015
ЭМП: 30... 1000 МГц	EN 55022 Class B
Стандарт безопасности	IEC 61347-2-3
Стандартные характеристики	IEC 60929
Стандарт качества	ISO 9000:2000
Экологический стандарт	ISO 14001
Стандарт для излучения, создаваемого гармоническими токами	IEC 61000-3-2
Стандарт защищенности, ЭМС	IEC 61547
Стандарт вибрации	IEC68-2-6 F c
Стандарт ударопрочности	IEC 68-2-29 Eb
Стандарт влажности	EN 61347-2-3 clause 11
Знаки утверждения	CE marking ENEC certificate VDE-EMV certificate
Температурная маркировка	Yes
Стандарт для аварийных ситуаций	IEC 60598-2-22
Уровень шума	Inaudible

Данные об изделии

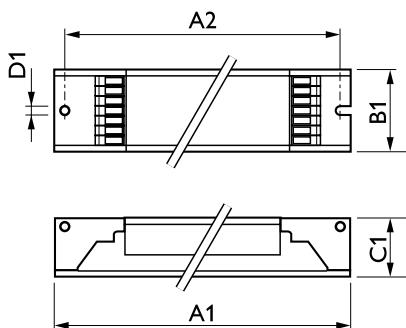
Полный код продукта	871829166209900
Название продукта для заказа	HF-Ri TD 2 28/35/49/54 TL5 E+ 195-240V
EAN/UPC — продукт	8718291662099
Код заказа	913700695866

HF-Regulator Intelligent Touch DALI для ламп TL5 (ECO)/TL-D/PL-L

Нумератор — количество на упаковке	1
Нумератор — упаковок на внешний короб	12
Материал (SAP)	913700695866

Вес нетто (шт.) SAP	0,316 kg
---------------------	----------

Чертеж размеров



HF-Ri TD 2 28/35/49/54 TL5 E+ 195-240V

Product	D1	C1	A1	A2	B1
HF-Ri TD 2 28/35/49/54	4,1 mm	22,0 mm	360,0 mm	350,0 mm	30,0 mm
TL5 E+ 195-240V					

