



CoreLine Trunking Gen2

LL217X 80S/840 1x PSD O 7x2.5

Coreline Trunking Gen2 – LED Module, system flux 8000 lm – Power supply unit with DALI interface – Symmetrical – 120° x 117°

CoreLine Trunking Gen2 — это магистральная система освещения, разработанная для простоты проектирования и монтажа. В портфель входят модели с различной длиной, световыми потоками и формой луча — можно найти решение для любого проекта в любой отрасли. Система CoreLine Trunking Gen2, которая отличается простотой эксплуатации и интеграции точечных светильников и датчиков, обеспечивает равномерное и высококачественное освещение. Кроме того, изделия защищены от случайного попадания воды. Благодаря простым сборке и монтажу, эта инновационная система быстро устанавливается при ремонте или модернизации.

Данные о продукции

Общая информация	
Код лампового семейства	80S [LED Module, system flux 8000 lm]
Угол расхождения луча от источника света	120 °
Цвет источника света	Нейтральный белый 840
Сменный источник света	No
Количество единиц ПРА	1 unit
Драйвер/блок питания/трансформатор	PSD [Power supply unit with DALI interface]
Драйвер в комплекте	Yes
Тип оптики	Symmetrical
Распределение света светильника	120° x 117°
Интерфейс управления	DALI

Соединение	Блок подключения семиполусный
Кабель	-
Класс защиты по МЭК	Класс безопасности I
Испытание на воспламеняемость от раскаленной проволоки	Температура 850°C, продолжительность 30 с
Знак пожароопасности	NO [-]
Маркировка CE	Да
Метка ENEC	ENEC plus mark
Гарантийный период	5 лет
Постоянная светоотдача	No
Количество продуктов на прерывателе (16 А, тип В)	21
Соответствие стандарту EU RoHS	Да
Сервисная метка	Да

CoreLine Trunking Gen2

Код семейства продуктов	LL217X [Coreline Trunking Gen2]
Универсальная оценка бликования CEN	28

Эксплуатационные и электрические характеристики

Входное напряжение	220 to 240 V
Входная частота	50–60 Hz
Начальная потребляемая мощность при постоянной светоотдаче (CLO)	- W
Средняя потребляемая мощность при постоянной светоотдаче (CLO)	- W
Пусковой ток	25,1 A
Время пуска	0,214 ms
Коэффициент мощности (мин.)	0.95

Системы управления и регулировка яркости света

Возможность изменения яркости света	Yes
-------------------------------------	-----

Механические компоненты и корпус

Материал корпуса	Сталь
Материал отражателя	-
Оптический материал	Polycarbonate
Материал оптической крышки/линзы	Поликарбонат
Материал фиксации	Сталь
Покрытие оптической крышки/линзы	Опаловое
Общая длина	1700 mm
Общая ширина	80 mm
Общая высота	50 mm
Цвет	Белый RAL9016
Размеры (высота x ширина x глубина)	50 x 80 x 1700 mm

Соответствие требованиям и область применения

Код защиты от проникновения	IP20 [Защита пальцев]
Код степени защиты от механических воздействий	IK02 [0.2 J standard]
Класс экологической устойчивости	-

Первоначальная производительность (соответствие МЭК)

Начальная светоотдача (система со светоотдачей)	7400 lm
Допустимое отклонение светового потока	+/-10%

Начальная эффективность освещения светодиода	144 lm/W
Нач. корр. цветовая температура	4000 K
Нач. индекс цветопередачи	>80
Начальная цветность	(0.38, 0.38) SDCM <3
Начальная входная мощность	50 W
Допустимое значение потребляемой мощности	+/-10%

Производительность со временем (соответствие МЭК)

Частота отказов ПРА при среднем сроке эксплуатации 50 000 ч	5 %
Частота отказов ПРА при среднем сроке эксплуатации 100 000 ч	0,1 %
Стабильность светового потока при среднем сроке эксплуатации* 50 000 ч	L85
Стабильность светового потока при среднем сроке эксплуатации* 100 000 ч	L75

Условия эксплуатации

Диапазон температуры окружающей среды	-20 to +35 °C
Температура окружающей среды для наилучшей производительности Tq	25 °C
Максимальный уровень уменьшения яркости света	1%
Подходит для случайного переключения	Да (относится к датчикам присутствия/движения и экономии энергии при дневном свете)

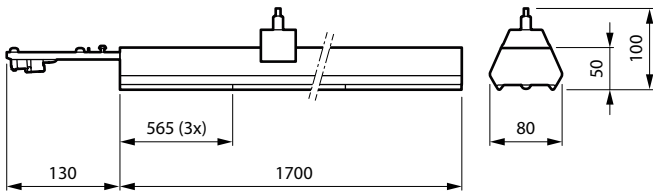
Данные об изделии

Полный код продукта	871951410792200
Название продукта для заказа	LL217X 80S/840 1x PSD O 7x2.5
EAN/UPC — продукт	8719514107922
Код заказа	910925867535
Нумератор — количество на упаковку	1
Нумератор— упаковок на внешний короб	1
Материал (SAP)	910925867535
Вес нетто (шт.)	3,020 kg



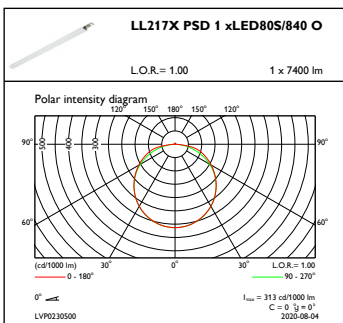
CoreLine Trunking Gen2

Чертеж размеров

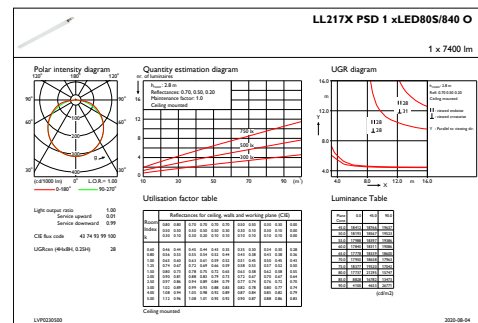


LL217X 80S/840 1x PSD O 7x2.5

Фотометрические данные



OFPC1_LL217XPSD1xLED80S8400



IFGU1_LL217XPSD1xLED80S8400



© 2023 Signify Holding Все права защищены. Signify никоим образом не гарантирует точность и полноту представленной здесь информации и не несет ответственности за любые действия, совершенные в этой связи.

Информация, представленная в данном документе, не является коммерческим предложением и не является частью какого-либо предложения или контракта, если иное не подтверждено Signify. Philips и логотип Philips являются зарегистрированными товарными знаками компании Koninklijke Philips N.V.

www.lighting.philips.com

2023, Март 21 - Данные для изменения