



CoreLine Trunking Gen2

LL217X 120S/840 1x PSD WB 7x2.5 VLC HE

Coreline Trunking Gen2 – LED module, system flux 12000 lm – Power supply unit with DALI interface – Wide beam – 84° x 84° – Технология передачи данных видимым светом

CoreLine Trunking Gen2 — это магистральная система освещения, разработанная для простоты проектирования и монтажа. В портфель входят модели с различной длиной, световыми потоками и формой луча — можно найти решение для любого проекта в любой отрасли. Система CoreLine Trunking Gen2, которая отличается простотой эксплуатации и интеграции точечных светильников и датчиков, обеспечивает равномерное и высококачественное освещение. Кроме того, изделия защищены от случайного попадания воды. Благодаря простому сборке и монтажу, эта инновационная система быстро устанавливается при ремонте или модернизации.

Данные о продукции

Общая информация		Встроенное управление	
Код лампового семейства	120S [LED module, system flux 12000 lm]	Интерфейс управления	Технология передачи данных видимым светом
Угол расхождения луча от источника света	120 °	Соединение	DALI
Цвет источника света	Нейтральный белый 840	Кабель	Блок подключения семиполюсный
Сменный источник света	No	Класс защиты по МЭК	-
Количество единиц ПРА	1 unit	Испытание на воспламеняемость от раскаленной проволоки	Класс безопасности I
Драйвер/блок питания/трансформатор	PSD [Power supply unit with DALI interface]	Знак пожароопасности	Температура 850°C, продолжительность 30 с
Драйвер в комплекте	Yes	Маркировка CE	NO [-]
Тип оптики	WB [Wide beam]	Метка ENEC	CE mark
Распределение света светильника	84° x 84°	Гарантийный период	ENEC plus mark
			5 лет

CoreLine Trunking Gen2

Постоянная светоотдача	No
Количество продуктов на прерывателе (16 А, тип В)	18
Соответствие стандарту EU RoHS	Да
Код семейства продуктов	LL217X [Coreline Trunking Gen2]
Универсальная оценка блокирования CEN	22

Эксплуатационные и электрические характеристики

Входное напряжение	220 to 240 V
Входная частота	50–60 Hz
Начальная потребляемая мощность при постоянной светоотдаче (CLO)	- W
Средняя потребляемая мощность при постоянной светоотдаче (CLO)	- W
Пусковой ток	10 A
Время пуска	0,036 ms
Коэффициент мощности (мин.)	0.95

Системы управления и регулировка яркости света

Возможность изменения яркости света	Yes
-------------------------------------	-----

Механические компоненты и корпус

Материал корпуса	Сталь
Материал отражателя	-
Оптический материал	Polycarbonate
Материал оптической крышки/линзы	Поликарбонат
Материал фиксации	Сталь
Покрытие оптической крышки/линзы	Матовое
Общая длина	1700 mm
Общая ширина	80 mm
Общая высота	50 mm
Цвет	Белый RAL9016
Размеры (высота x ширина x глубина)	50 x 80 x 1700 mm (2 x 3.1 x 66.9 in)

Соответствие требованиям и область применения

Код защиты от проникновения	IP20 [Защита пальцев]
Код степени защиты от механических воздействий	IK02 [0.2 J standard]

Первоначальная производительность (соответствие МЭК)

Начальная светоотдача	12000 lm
Допустимое отклонение светового потока	+/-10%
Начальная эффективность освещения светодиода	152 lm/W
Нач. корр. цветовая температура	4000 K
Нач. индекс цветопередачи	>80
Начальная цветность	(0.38, 0.38) SDCM <3
Начальная входная мощность	79 W
Допустимое значение потребляемой мощности	+/-10%

Производительность со временем (соответствие МЭК)

Частота отказов ПРА при среднем сроке эксплуатации 50 000 ч	5 %
Стабильность светового потока при среднем сроке эксплуатации* 50 000 ч	L80

Условия эксплуатации

Диапазон температуры окружающей среды	-20 to +35 °C
Температура окружающей среды для наилучшей производительности Tq	25 °C
Максимальный уровень уменьшения яркости света	1%
Подходит для случайного переключения	Да (относится к датчикам присутствия/движения и экономии энергии при дневном свете)

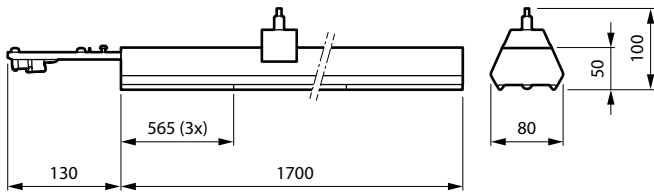
Данные об изделии

Полный код продукта	871951410785400
Название продукта для заказа	LL217X 120S/840 1x PSD WB 7x2.5 VLC HE
EAN/UPC — продукт	8719514107854
Код заказа	910925867528
Нумератор — количество на упаковку	1
Нумератор — упаковок на внешний короб	1
Материал (SAP)	910925867528
Вес нетто (шт.) SAP	3,020 kg



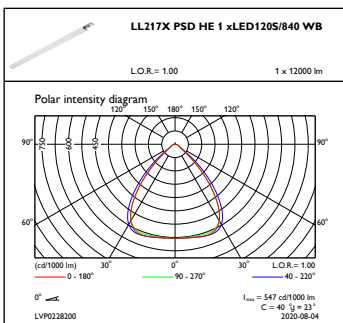
CoreLine Trunking Gen2

Чертеж размеров

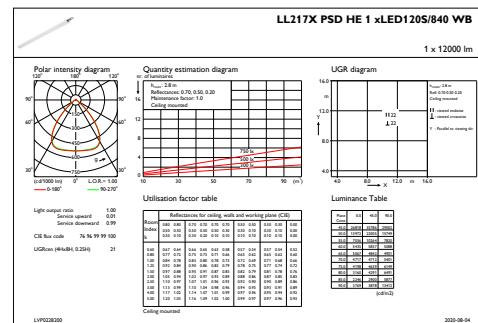


Coreline Trunking Gen2 electr. units LL212X-LL234X

Фотометрические данные



OFPC1_LL217XPSDHE1xLED120S840WB



IFGU1_LL217XPSDHE1xLED120S840WB

