



# Maxos LED, для промышленного сектора

## 4MX850 491 LED55S/840 PSD WB WH

Maxos Led Industry - Generation 4 - 1 unit for TL5 49 W - LED Module, system flux 5500 lm - Нейтральный белый 840 - Power supply unit with DALI interface - Wide beam - White

В некоторых областях промышленности и сфере розничных продаж необходимы системы освещения с разумным периодом окупаемости и, вместе с тем, соответствующие всем техническим требованиям и нормам, предъявляемым к оборудованию на подобных объектах. Относительно небольшие первичные инвестиции в светильники Maxos LED будут оправданы лучшими в своем классе показателями энергосбережения, высоким качеством света необходимой цветовой температуры и максимально низким слепящим эффектом. Минималистичная серия для освещения промышленных объектов Maxos LED Industry включает в себя заменяемые светодиодные панели средней мощности, устанавливаемые на стандартную магистральную подвеску Maxos. Выбор линз со средним и широким светораспределением помогает эффективно и гибко обеспечивать необходимый уровень освещенности. Относительно традиционных систем освещения с решениями на люминесцентных лампах, светодиодные светильники гораздо более энергоэффективны, поэтому такие системы могут окупаться менее, чем за 3 года. Кроме того, светодиодные панели Maxos LED со временем можно будет заменить на более эффективные, которые появятся в будущем, таким образом, предлагаемая система полностью модернизируема.

### Данные о продукции

## Maxos LED, для промышленного сектора

Общая информация	
Количество источников света	1 [ 1 pc]
Код лампового семейства	LED55S [ LED Module, system flux 5500 lm]
Угол расхождения луча от источника света	120 °
Цвет источника света	Нейтральный белый 840
Цоколь	- [ -]
Сменный источник света	No
Количество единиц ПРА	1 unit
ПРА	-
Драйвер/блок питания/трансформатор	PSD [ Power supply unit with DALI interface]
Драйвер в комплекте	Yes
Тип оптики	WB [ Wide beam]
Тип оптического плафона/линзы	PM [ PMMA bowl/cover]
Распределение света светильника	90°
Интерфейс управления	DALI
Соединение	Блок подключения пятиполюсный
Кабель	-
Класс защиты по МЭК	Класс безопасности I
Испытание на воспламеняемость от раскаленной проволоки	Температура 650°C, продолжительность 30 с
Знак пожароопасности	NO [ -]
Маркировка CE	CE mark
Метка ENEC	ENEC mark
Метка UL	-
Гарантийный период	5 лет
Примечания	* – По данным методической публикации Lighting Europe «Evaluating performance of LED based luminaires - January 2018» (Оценка характеристик светодиодных светильников — январь 2018 г.): статистически нет релевантной разницы стабильности светового потока между B50 и, например, B10. Поэтому средний срок эксплуатации (B50) также представляет значение B10.
Постоянная светотдача	No
Количество продуктов на прерывателе (16 А, тип В)	24
Соответствие стандарту EU RoHS	Да
Код семейства продуктов	4MX850 [ Maxos Led Industry]
Универсальная оценка бликования CEN	Not applicable

### Эксплуатационные и электрические характеристики

Входное напряжение	220–240 V
Входная частота	50–60 Hz
Напряжение сигнала управления	0–16 V DC DALI
Пусковой ток	21 A
Время пуска	0,280 ms
Коэффициент мощности (мин.)	0.9

Системы управления и регулировка яркости света	
Возможность изменения яркости света	Yes

### Механические компоненты и корпус

Длина магистрали	491 [ 1 unit for TL5 49 W]
Материал корпуса	Сталь
Материал отражателя	-
Оптический материал	Polymethyl methacrylate
Материал оптической крышки/линзы	Полиметилметакрилат
Материал фиксации	Сталь
Покрытие оптической крышки/линзы	Прозрачное
Общая длина	1478 mm
Общая ширина	63 mm
Общая высота	50 mm
Цвет	White
Размеры (высота x ширина x глубина)	50 x 63 x 1478 mm (2 x 2.5 x 58.2 in)

### Соответствие требованиям и область применения

Код защиты от проникновения	IP20 [ Защита пальцев]
Код степени защиты от механических воздействий	IK02 [ 0.2 J standard]

### Первоначальная производительность (соответствие МЭК)

Начальная светотдача	5500 lm
Допустимое отклонение светового потока	+/-10%
Начальная эффективность освещения светодиода	167 lm/W
Нач. корр. цветовая температура	4000 K
Нач. индекс цветопередачи	≥80
Начальная цветность	(0.38, 0.38) SDCM <3.5
Начальная входная мощность	33 W
Допустимое значение потребляемой мощности	+/-10%

### Производительность со временем (соответствие МЭК)

Частота отказов ПРА при среднем сроке эксплуатации 50 000 ч	5 %
Стабильность светового потока при среднем сроке эксплуатации* 50 000 ч	L80

### Условия эксплуатации

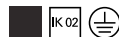
Диапазон температуры окружающей среды	-20 to +35 °C
Температура окружающей среды для наилучшей производительности T <sub>c</sub>	25 °C
Максимальный уровень уменьшения яркости света	1%
Подходит для случайного переключения	Не применимо

### Данные об изделии

Полный код продукта	403073266120699
Название продукта для заказа	4MX850 491 LED55S/840 PSD WB WH
EAN/UPC — продукт	4030732661206
Код заказа	910629120326

# Maxos LED, для промышленного сектора

Нумератор — количество на упаковку	1
Нумератор — упаковок на внешний короб	3
Материал (SAP)	910629120326
Вес нетто (шт.) SAP	1,765 kg

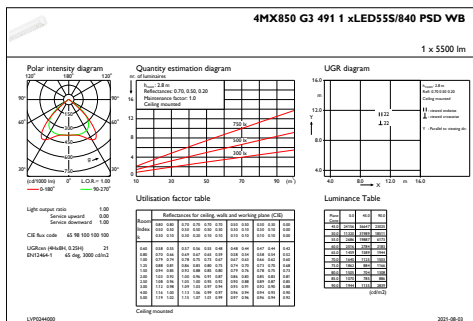
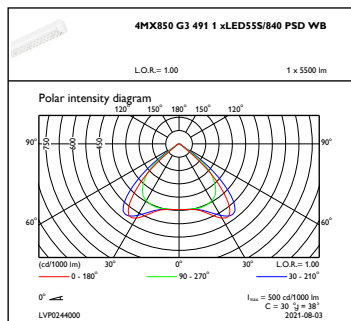


## Чертеж размеров

782

### Maxos LED electr. units 4MX850-883

## Фотометрические данные



### OFPC1\_4MX850G34911xLED55S840PSDWB

### IFGU1\_4MX850G34911xLED55S840PSDWB

