



# Для максимальной эффективности и экологической устойчивости

## MASTER LEDtube EM/Mains T8

Трубка Philips MASTER LEDtube состоит из светодиодного источника света в традиционном форм-факторе люминесцентного светильника. Благодаря уникальному дизайну ее невозможно отличить от традиционной люминесцентной лампы. Эти светодиодные трубки T8 являются правильным выбором для обеспечения абсолютной эффективности и рассчитаны на то, чтобы выдерживать повседневные условия. Непревзойденная экономия благодаря низкому энергопотреблению и исключительно долгому сроку службы гарантирует соответствие этой трубки самым высоким требованиям.

### Преимущества

- Абсолютная эффективность, обеспечивающая решение для любой области применения
- Непревзойденная экономия при низком энергопотреблении и длительном сроке службы
- Прочность и надежность: выдерживают повседневные условия

# MASTER LEDtube EM/Mains T8

## Характеристики

- Модернизация существующих ламп T8 на электромагнитном ПРА или электросети
- Экономия энергии 50 % по сравнению с люминесцентными трубками при световой эффективности до 185 лм/Вт
- Сверхдлительный срок службы до 70 000 часов
- Малый угол луча 160° для обеспечения более высокого потока там, где это необходимо
- Соответствие требованиям HACCP, подтверждается сертификатом NSF на уровне продукта
- Не содержит ртути

## Применение

- Автостоянки / крытые городские парковки
- Склады / холодильные помещения / освещение вывесок
- Уличное и дорожное освещение
- Продукты питания и музеи

## Предупреждение и условия безопасности

- ПРИМЕЧАНИЕ. Общая энергоэффективность и распределение света для любой установки с этими лампами определяются ее конструкцией.

## Versions

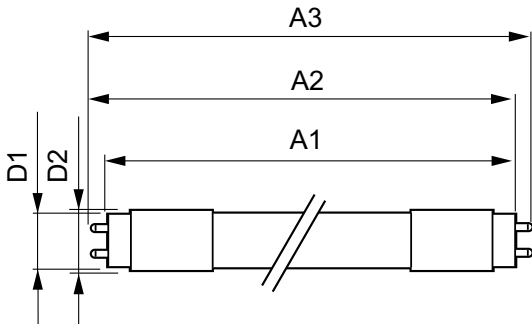


LEDtube 1200mm HO T8

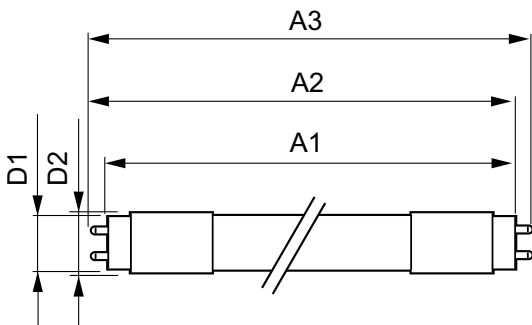
SPPR MLEDGA 0024

# MASTER LEDtube EM/Mains T8

## Чертеж размеров



Product	D1	D2	A1	A2	A3
MAS LEDtube 1050mm 16W 830 T8	25,8 мм	28 мм	1 045,8 мм	1 052,9 мм	1 060 мм
MAS LEDtube 1200mm UO 14.7W 830 T8	25,8 мм	28 мм	1 198,2 мм	1 205,3 мм	1 212,4 мм
MAS LEDtube 1200mm UO 14.7W 840 T8	25,8 мм	28 мм	1 198,2 мм	1 205,3 мм	1 212,4 мм
MAS LEDtube 1200mm UO 14.7W 865 T8	25,8 мм	28 мм	1 198,2 мм	1 205,3 мм	1 212,4 мм
MAS LEDtube 1500mm UO 21.7W 830 T8	25,8 мм	28 мм	1 498,8 мм	1 505,9 мм	1 513 мм
MAS LEDtube 1500mm UO 21.7W 840 T8	25,8 мм	28 мм	1 498,8 мм	1 505,9 мм	1 513 мм
MAS LEDtube 1500mm UO 21.7W 865 T8	25,8 мм	28 мм	1 498,8 мм	1 505,9 мм	1 513 мм
MAS LEDtube 1500mm UO 24W 840 T8 FF RCA	25,8 мм	28 мм	1 498,7 мм	1 505,8 мм	1 498,7 мм
MAS LEDtube 600mm HO 8W840 T8	25,78 мм	28 мм	588,5 мм	595,5 мм	602,5 мм
MAS LEDtube 600mm HO 8W865 T8	25,78 мм	28 мм	588,5 мм	595,5 мм	602,5 мм
MAS LEDtube 900mm HO 12W 840 T8	25,78 мм	28 мм	893,3 мм	900,4 мм	907,5 мм
MAS LEDtube 900mm HO 12W 865 T8	25,78 мм	28 мм	893,3 мм	900,4 мм	907,5 мм



Product	D1	D2	A1	A2	A3
MAS LEDtube 1050mm 16W 840 T8	25,8 мм	28 мм	1 045,8 мм	1 052,9 мм	1 060 мм
MAS LEDtube 1200mm HO 12.5W 830 T8	25,8 мм	28 мм	1 198,2 мм	1 205,3 мм	1 212,4 мм
MAS LEDtube 1200mm HO 12.5W 840 T8	25,8 мм	28 мм	1 198,2 мм	1 205,3 мм	1 212,4 мм
MAS LEDtube 1200mm HO 12.5W 865 T8	25,8 мм	28 мм	1 198,2 мм	1 205,3 мм	1 212,4 мм
MAS LEDtube 1500mm HO 18.2W 830 T8	25,8 мм	28 мм	1 498,8 мм	1 505,9 мм	1 513 мм
MAS LEDtube 1500mm HO 18.2W 840 T8	25,8 мм	28 мм	1 498,8 мм	1 505,9 мм	1 513 мм
MAS LEDtube 1500mm HO 18.2W 865 T8	25,8 мм	28 мм	1 498,8 мм	1 505,9 мм	1 513 мм

# MASTER LEDtube EM/Mains T8

## Общая информация

Цикл переключения 200 000

## Технические характеристики освещения

Угол пучка света (ном.) 160 °

Стабильность светового потока в конце номинального срока службы (ном.) 70 %

## Эксплуатационные и электрические характеристики

Входная частота 50–60 Hz

Частота сети 50 to 60 Hz

Время включения (ном.) 0,5 s

## Температура

Диапазон температур окружающей среды от –20 до 45 °C

## Системы управления и регулировка яркости света

Возможность диммирования Нет

## Общая информация

Order Code	Full Product Name	Цоколь	Номинальный срок службы
929001298402	MAS LEDtube 900mm HO 12W 840 T8	G13 ROT (Rotating)	75 000 часов
929001298502	MAS LEDtube 900mm HO 12W 865 T8	G13 ROT (Rotating)	75 000 часов
929001307102	MAS LEDtube 600mm HO 8W840 T8	G13 ROT (Rotating)	75 000 часов
929001307202	MAS LEDtube 600mm HO 8W865 T8	G13 ROT (Rotating)	75 000 часов
929001908308	MAS LEDtube 1500mm UO 24W 840 T8 FF RCA	G13	50 000 часов
929002998202	MAS LEDtube 1200mm UO 14.7W 830 T8	G13 ROT (Rotating)	75 000 часов
929002998302	MAS LEDtube 1200mm UO 14.7W 840 T8	G13 ROT (Rotating)	75 000 часов
929002998402	MAS LEDtube 1200mm UO 14.7W 865 T8	G13 ROT (Rotating)	75 000 часов
929002998502	MAS LEDtube 1500mm UO 21.7W 830 T8	G13 ROT (Rotating)	75 000 часов
929002998602	MAS LEDtube 1500mm UO 21.7W 840 T8	G13 ROT (Rotating)	75 000 часов
929002998702	MAS LEDtube 1500mm UO 21.7W 865 T8	G13 ROT (Rotating)	75 000 часов
929001922602	MAS LEDtube 1200mm HO 12.5W 830 T8	G13 ROT (Rotating)	75 000 часов
929001922702	MAS LEDtube 1200mm HO 12.5W 840 T8	G13 ROT (Rotating)	75 000 часов
929001922802	MAS LEDtube 1200mm HO 12.5W 865 T8	G13 ROT (Rotating)	75 000 часов
929001922902	MAS LEDtube 1500mm HO 18.2W 830 T8	G13 ROT (Rotating)	75 000 часов
929001923002	MAS LEDtube 1500mm HO 18.2W 840 T8	G13 ROT (Rotating)	75 000 часов
929001923102	MAS LEDtube 1500mm HO 18.2W 865 T8	G13 ROT (Rotating)	75 000 часов
929001961102	MAS LEDtube 1050mm 16W 840 T8	G13 ROT (Rotating)	75 000 часов
929001375602	MAS LEDtube 1050mm 16W 830 T8	G13 ROT (Rotating)	75 000 часов

## Технические характеристики освещения

Order Code	Full Product Name	Коррелированная		Код цвета	Светоотдача
		цветовая температура (ном.)	Кoeffициент цветопередачи (CRI)		
929001298402	MAS LEDtube 900mm HO 12W 840 T8	4000 K	80	840	1 575 лм
929001298502	MAS LEDtube 900mm HO 12W 865 T8	6500 K	80	865	1 575 лм
929001307102	MAS LEDtube 600mm HO 8W840 T8	4000 K	83	840	1 050 лм
929001307202	MAS LEDtube 600mm HO 8W865 T8	6500 K	83	865	1 050 лм
929001908308	MAS LEDtube 1500mm UO 24W 840 T8 FF RCA	4000 K	83	840	3 700 лм

Order Code	Full Product Name	Коррелированная		Код цвета	Светоотдача
		цветовая температура (ном.)	Кoeffициент цветопередачи (CRI)		
929002998202	MAS LEDtube 1200mm UO 14.7W 830 T8	3000 K	80	830	2 300 лм
929002998302	MAS LEDtube 1200mm UO 14.7W 840 T8	4000 K	80	840	2 500 лм
929002998402	MAS LEDtube 1200mm UO 14.7W 865 T8	6500 K	80	865	2 500 лм
929002998502	MAS LEDtube 1500mm UO 21.7W 830 T8	3000 K	80	830	3 400 лм
929002998602	MAS LEDtube 1500mm UO 21.7W 840 T8	4000 K	80	840	3 700 лм

## MASTER LEDtube EM/Mains T8

Order Code	Full Product Name	Коррелированная		Код цвета	Светоотдача
		цветовая температура (ном.)	Коэффициент цветопередачи (CRI)		
	1500mm UO 21.7W 840 T8				
929002998702	MAS LEDtube 1500mm UO 21.7W 865 T8	6500 K	80	865	3 700 лм
929001922602	MAS LEDtube 1200mm HO 12.5W 830 T8	3000 K	80	830	2 000 лм
929001922702	MAS LEDtube 1200mm HO 12.5W 840 T8	4000 K	80	840	2 100 лм
929001922802	MAS LEDtube 1200mm	6500 K	80	865	2 100 лм

Order Code	Full Product Name	Коррелированная		Код цвета	Светоотдача
		цветовая температура (ном.)	Коэффициент цветопередачи (CRI)		
	HO 12.5W 865 T8				
929001922902	MAS LEDtube 1500mm HO 18.2W 830 T8	3000 K	80	830	2 900 лм
929001923002	MAS LEDtube 1500mm HO 18.2W 840 T8	4000 K	80	840	3 100 лм
929001923102	MAS LEDtube 1500mm HO 18.2W 865 T8	6500 K	80	865	3 100 лм
929001961102	MAS LEDtube 1050mm 16W 840 T8	4000 K	80	840	2 500 лм
929001375602	MAS LEDtube 1050mm 16W 830 T8	3000 K	80	830	2 300 лм

### Эксплуатационные и электрические характеристики

Order Code	Full Product Name	Энергопотребление
929001298402	MAS LEDtube 900mm HO 12W 840 T8	12 В
929001298502	MAS LEDtube 900mm HO 12W 865 T8	12 В
929001307102	MAS LEDtube 600mm HO 8W840 T8	8 В
929001307202	MAS LEDtube 600mm HO 8W865 T8	8 В
929001908308	MAS LEDtube 1500mm UO 24W 840 T8 FF RCA	24 В
929002998202	MAS LEDtube 1200mm UO 14.7W 830 T8	14,7 В
929002998302	MAS LEDtube 1200mm UO 14.7W 840 T8	14,7 В
929002998402	MAS LEDtube 1200mm UO 14.7W 865 T8	14,7 В
929002998502	MAS LEDtube 1500mm UO 21.7W 830 T8	21,7 В
929002998602	MAS LEDtube 1500mm UO 21.7W 840 T8	21,7 В

Order Code	Full Product Name	Энергопотребление
929002998702	MAS LEDtube 1500mm UO 21.7W 865 T8	21,7 В
929001922602	MAS LEDtube 1200mm HO 12.5W 830 T8	12,5 В
929001922702	MAS LEDtube 1200mm HO 12.5W 840 T8	12,5 В
929001922802	MAS LEDtube 1200mm HO 12.5W 865 T8	12,5 В
929001922902	MAS LEDtube 1500mm HO 18.2W 830 T8	18,2 В
929001923002	MAS LEDtube 1500mm HO 18.2W 840 T8	18,2 В
929001923102	MAS LEDtube 1500mm HO 18.2W 865 T8	18,2 В
929001961102	MAS LEDtube 1050mm 16W 840 T8	16 В
929001375602	MAS LEDtube 1050mm 16W 830 T8	16 В

### Температура

Order Code	Full Product Name	Температура корпуса максимальная (ном.)
929001298402	MAS LEDtube 900mm HO 12W 840 T8	50 °C
929001298502	MAS LEDtube 900mm HO 12W 865 T8	50 °C
929001307102	MAS LEDtube 600mm HO 8W840 T8	50 °C
929001307202	MAS LEDtube 600mm HO 8W865 T8	50 °C

Order Code	Full Product Name	Температура корпуса максимальная (ном.)
929001908308	MAS LEDtube 1500mm UO 24W 840 T8 FF RCA	60 °C
929002998202	MAS LEDtube 1200mm UO 14.7W 830 T8	55 °C
929002998302	MAS LEDtube 1200mm UO 14.7W 840 T8	55 °C

# MASTER LEDtube EM/Mains T8

Order Code	Full Product Name	Температура корпуса максимальная (ном.)
929002998402	MAS LEDtube 1200mm UO 14.7W 865 T8	55 °C
929002998502	MAS LEDtube 1500mm UO 21.7W 830 T8	60 °C
929002998602	MAS LEDtube 1500mm UO 21.7W 840 T8	60 °C
929002998702	MAS LEDtube 1500mm UO 21.7W 865 T8	60 °C
929001922602	MAS LEDtube 1200mm HO 12.5W 830 T8	50 °C
929001922702	MAS LEDtube 1200mm HO 12.5W 840 T8	50 °C

Order Code	Full Product Name	Температура корпуса максимальная (ном.)
929001922802	MAS LEDtube 1200mm HO 12.5W 865 T8	50 °C
929001922902	MAS LEDtube 1500mm HO 18.2W 830 T8	55 °C
929001923002	MAS LEDtube 1500mm HO 18.2W 840 T8	55 °C
929001923102	MAS LEDtube 1500mm HO 18.2W 865 T8	55 °C
929001961102	MAS LEDtube 1050mm 16W 840 T8	55 °C
929001375602	MAS LEDtube 1050mm 16W 830 T8	55 °C

## Механические компоненты и корпус

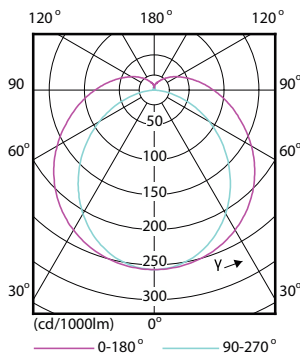
Order Code	Full Product Name	Финишная обработка колбы
929001298402	MAS LEDtube 900mm HO 12W 840 T8	Матовый
929001298502	MAS LEDtube 900mm HO 12W 865 T8	Матовый
929001307102	MAS LEDtube 600mm HO 8W840 T8	Матовый
929001307202	MAS LEDtube 600mm HO 8W865 T8	Матовый
929001908308	MAS LEDtube 1500mm UO 24W 840 T8 FF RCA	-
929002998202	MAS LEDtube 1200mm UO 14.7W 830 T8	Матовый
929002998302	MAS LEDtube 1200mm UO 14.7W 840 T8	Матовый
929002998402	MAS LEDtube 1200mm UO 14.7W 865 T8	Матовый
929002998502	MAS LEDtube 1500mm UO 21.7W 830 T8	Матовый
929002998602	MAS LEDtube 1500mm UO 21.7W 840 T8	Матовый

Order Code	Full Product Name	Финишная обработка колбы
929002998702	MAS LEDtube 1500mm UO 21.7W 865 T8	Матовый
929001922602	MAS LEDtube 1200mm HO 12.5W 830 T8	Матовый
929001922702	MAS LEDtube 1200mm HO 12.5W 840 T8	Матовый
929001922802	MAS LEDtube 1200mm HO 12.5W 865 T8	Матовый
929001922902	MAS LEDtube 1500mm HO 18.2W 830 T8	Матовый
929001923002	MAS LEDtube 1500mm HO 18.2W 840 T8	Матовый
929001923102	MAS LEDtube 1500mm HO 18.2W 865 T8	Матовый
929001961102	MAS LEDtube 1050mm 16W 840 T8	Матовый
929001375602	MAS LEDtube 1050mm 16W 830 T8	Матовый

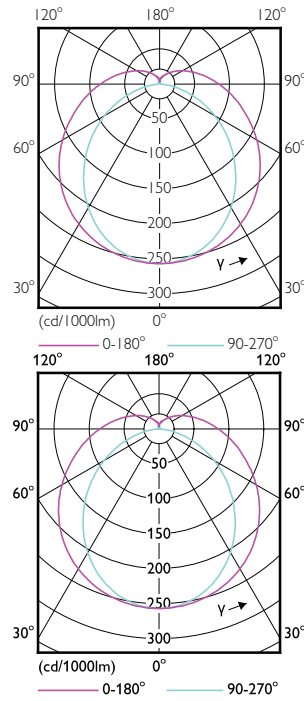
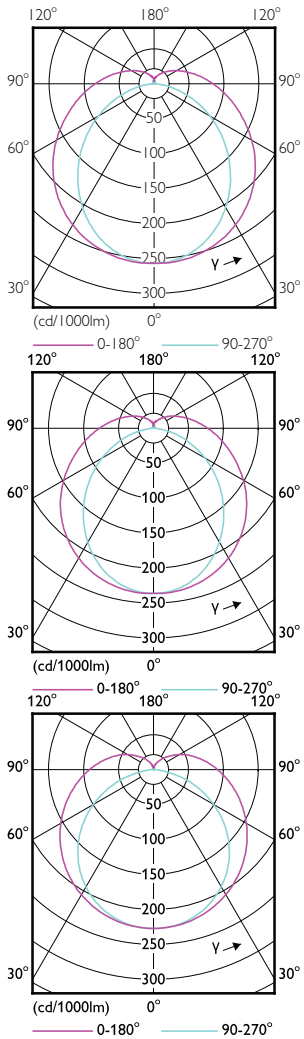
## Соответствие требованиям и область применения

Order Code	Full Product Name	Энергопотребление кВт-час/ 1000 ч
929001298402	MAS LEDtube 900mm HO 12W 840 T8	12 kWh
929001298502	MAS LEDtube 900mm HO 12W 865 T8	12 kWh
929001307102	MAS LEDtube 600mm HO 8W840 T8	8 kWh
929001307202	MAS LEDtube 600mm HO 8W865 T8	8 kWh
929001908308	MAS LEDtube 1500mm UO 24W 840 T8 FF RCA	24 kWh
929002998202	MAS LEDtube 1200mm UO 14.7W 830 T8	15 kWh
929002998302	MAS LEDtube 1200mm UO 14.7W 840 T8	15 kWh
929002998402	MAS LEDtube 1200mm UO 14.7W 865 T8	15 kWh
929002998502	MAS LEDtube 1500mm UO 21.7W 830 T8	22 kWh
929002998602	MAS LEDtube 1500mm UO 21.7W 840 T8	22 kWh
929002998702	MAS LEDtube 1500mm UO 21.7W 865 T8	22 kWh
929001922602	MAS LEDtube 1200mm HO 12.5W 830 T8	13 kWh
929001922702	MAS LEDtube 1200mm HO 12.5W 840 T8	13 kWh
929001922802	MAS LEDtube 1200mm HO 12.5W 865 T8	13 kWh

Order Code	Full Product Name	Энергопотребление кВт-час/ 1000 ч
929001922902	MAS LEDtube 1500mm HO 18.2W 830 T8	19 kWh
929001923002	MAS LEDtube 1500mm HO 18.2W 840 T8	19 kWh
929001923102	MAS LEDtube 1500mm HO 18.2W 865 T8	19 kWh
929001961102	MAS LEDtube 1050mm 16W 840 T8	16 kWh
929001375602	MAS LEDtube 1050mm 16W 830 T8	16 kWh



# MASTER LEDtube EM/Mains T8



© 2023 Signify Holding Все права защищены. Signify никоим образом не гарантирует точность и полноту представленной здесь информации и не несет ответственности за любые действия, совершенные в этой связи.

Информация, представленная в данном документе, не является коммерческим предложением и не является частью какого-либо предложения или контракта, если иное не подтверждено Signify. Все товарные знаки являются собственностью компании Signify Holding или соответствующих владельцев.

[www.lighting.philips.com](http://www.lighting.philips.com)

2023, Июль 21 - Данные для изменения